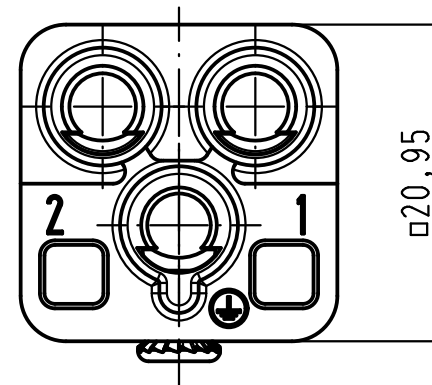
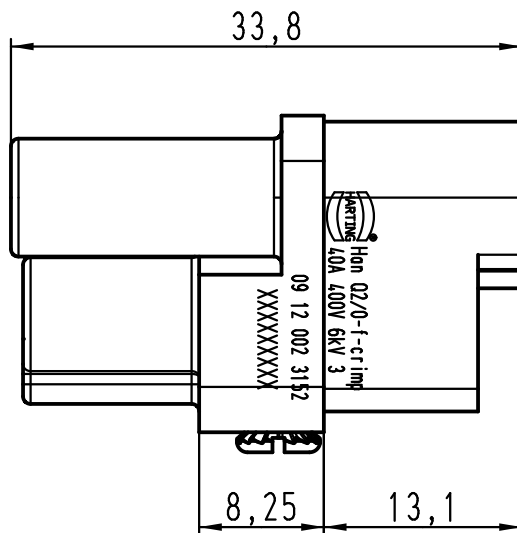
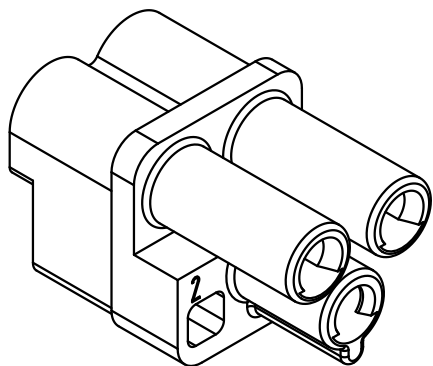
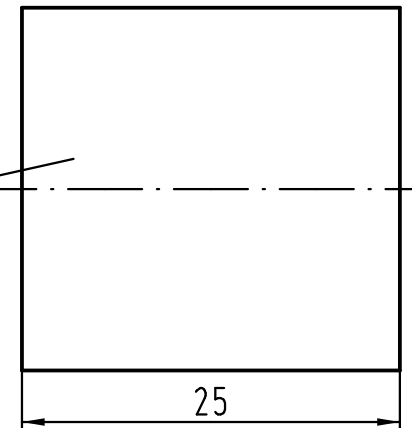


Befestigungsschraube
lose beigelegt
*insert fixing screw
is enclosed*



Schrumpfschlauch
lose beigelegt
*heat shrink tube
separated enclosed*



		Techn. Character.			Nicht tolerierte Maße/Free size tolerances	
All Dimensions in mm Original Size DIN A 4		Dat. Name		Maßstab/Scale		
		Detail. 16.03.11 Spr		2:1		
		Insp. Grie				
		Stand.				
A		HARTING Electric GmbH & Co. KG D-32339 Espelkamp			TB 09 12 002 3152	
Mod. Dat. Name					Blatt/page Sub.	